

M FLUID MONITORING CO SYSTEM



EN. Oil control system. All the components of the MCO module have been designed for an easy integration. Every module controls up to 12 reels as a stand alone or PC-interfaced system. Up to 32 modules can be networked and connected to PC. Up to 900 users and 9999 job numbers can be controlled. Developed in Windows, the MCO Software is simple and user-friendly. It allows you to choose amongst many available languages.

Components:

CU - Control Unit. Wide keyboard and clear LCD.

PU - Power Unit. Connected to the power mains, it supplies low-voltage power to every component of the system.

EPU - Expansion Unit. It allows you to control 4 additional reels (optional).

LD - Remote Display. Clear and bright 4" digits allowing dispensing with accuracy and convenience even when far from the CU.

GPV - Pulsar / Valve Unit. Only component for the best control of the fluid to be dispensed.

OCIO - Level gauge. To be installed on every tank.

OCIO DESK - Interface software

Between the level gauge and MCO software.

PC interface - Contains the MCO software for controlling dispensing from PC.

ES. Sistema para la gestión de aceites. Todos los componentes del Módulo MCO han nacido para integrarse con sencillez.

Cada Módulo controla hasta 12 enrolladoras como sistema autónomo o como sistema interconectado a un PC. Hasta 32 Módulos pueden ser conectados en red y a un PC.

Pueden gestionarse hasta 900 usuarios y hasta 9999 órdenes de trabajo.

El software MCO es fácil e intuitivo, al haberse desarrollado en ambiente Windows. Permite seleccionar el idioma entre los muchos disponibles.

Componentes:

CU - Unidad de Control. Amplio teclado y claro LCD.

PU - Unidad de Potencia. Conectada a la red eléctrica, garantiza la alimentación en baja tensión a todos los componentes del sistema.

EPU - Unidad de Expansión. Permite controlar otras 4 enrolladoras (opcional).

LD - Unidad de visualización remota. Dígitos claros y luminosos de 4" para suministrar con precisión y comodidad incluso lejos de la Unidad de Control.

GPV - Grupo Pulsador/Válvulas.

Un solo componente encierra todo lo necesario para el mejor control del líquido a suministrar.

OCIO - Indicador de nivel

a instalar en cada depósito.

OCIO DESK - Software de interfaz entre el indicador de nivel y el software MCO.

PC interface - Contiene el software MCO para la gestión de los suministros a través de PC.

PT. Sistema de gestão de óleos. Todos os componentes do Módulo MCO foram concebidos para serem integrados de maneira simples. Cada Módulo comanda até 12 enroladores empregado como sistema autónomo, ou como sistema com interface a um PC. Até 32 Módulos podem ser ligados em rede e ligados a um PC. É possível a gestão de até 900 usuários e de até 9999 números de operações. O Software MCO é simples e intuitivo porque foi desenvolvido em ambiente Windows. Possibilita selecionar o idioma entre os muitos disponíveis.

Componentes:

CU - Unidade de Comando. Teclado amplo LCD nítido.

PU - Unidade de Potência. Ligada à rede elétrica, assegura a alimentação de baixa tensão a todos os componentes do sistema.

EPU - Unidade de Expansão. Possibilita comandar mais 4 enroladores (opcional).

LD - Monitor remoto. Algarismos nítidos e luminosos de 4" para fornecimentos com precisão e comodidade mesmo longe da Unidade de Comando.

GPV - Grupo Pulsar/Válvulas.

Um único componente contém tudo o necessário para o melhor controle do fluido fornecido.

OCIO - Indicador de nível para instalar em cada tanque.

OCIO DESK - Software de interface entre o indicador de nível e o software MCO.

PC interface - Contém o software MCO para gestão dos fornecimentos a partir de um PC.

PRODUCTS' RANGE TECHNICAL DATA , WEIGHT AND PACKAGING

Code	Ticket emitter	Voltage			Weight		Packaging			
		AC V/Hz DC Volt	Power Watt	Amp. max.	kg	lbs	mm	inch	pcs/box	
00077500B	MCO module (CU/TE+PU)	YES	230	110	0,5	11,5	25,4	495x380x290	19,5x15x11,4	1
00077700B	MCO module (CU+PU)	-	230	110	0,5	11	24,3	495x380x290	19,5x15x11,4	1
00077501B	MCO module 120V (CU/TE+PU)	YES	120	42	3,5	11,5	25,4	495x380x290	19,5x15x11,4	1
00077701B	MCO module 120V (CU+PU)	-	120	42	3,5	11	24,3	495x380x290	19,5x15x11,4	1
F0076800A	Expansion power unit (EPU)	-	-	-	-	3	6,6	190x350x290	7,5x13,8x11,4	1
F00769000	Remote Display (LD)	-	12	8,5	0,7	1,6	3,5	190x350x290	7,5x13,8x11,4	1
000445000	GPV (Group pulser double valve)	-	24	34	1,4	3	6,6	125x225x150	4,9x8,9x5,9	1
000445020	GPVS (Group pulser single valve)	-	12	34	0,7	3	6,6	125x225x150	4,9x8,9x5,9	1
000445160	GPVS windscreen 24 Vdc	-	24	34	1,4	1	2,2	230x120x150	9,1x4,7x5,9	1
F0077100D	PC interface Software MCO-OCIO	-	-	-	-	0,7	1,5	125x225x150	4,9x8,9x5,9	1
F0075511D	Level indicator OCIO LV / RS	-	120/50/60	-	-	2,2	4,9	300x410x100	11,8x16,1x3,9	1
F0075510D	Level indicator OCIO LV / RS	-	230/50/60	-	-	2,2	4,9	300x410x100	11,8x16,1x3,9	1
F12939000	KIT terminal for oil	-	-	-	-	-	-	-	-	1
F00755S0C	OCIO desk MULTITANK 4	-	-	-	-	1,1	2,4	200x120x140	7,9x4,7x5,5	1
F00755S2A	OCIO desk MULTITANK 8	-	-	-	-	2,5	5,5	200x120x140	7,9x4,7x5,5	1
F00755S3A	OCIO desk MULTITANK 12	-	-	-	-	3,1	6,8	200x120x140	7,9x4,7x5,5	1
F00966130	Easyoil+Swivel 1/2"+Rigid spout	-	-	-	-	-	-	-	-	1
F00966140	Easyoil+Swivel 1/2"+Flex. spout	-	-	-	-	-	-	-	-	1

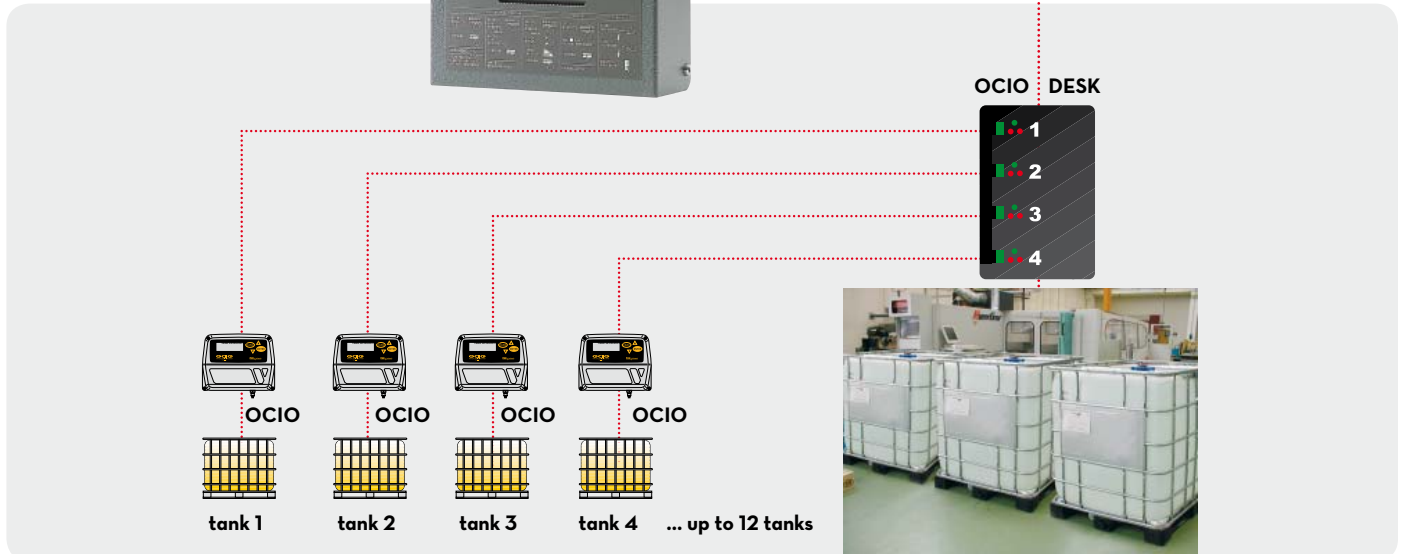
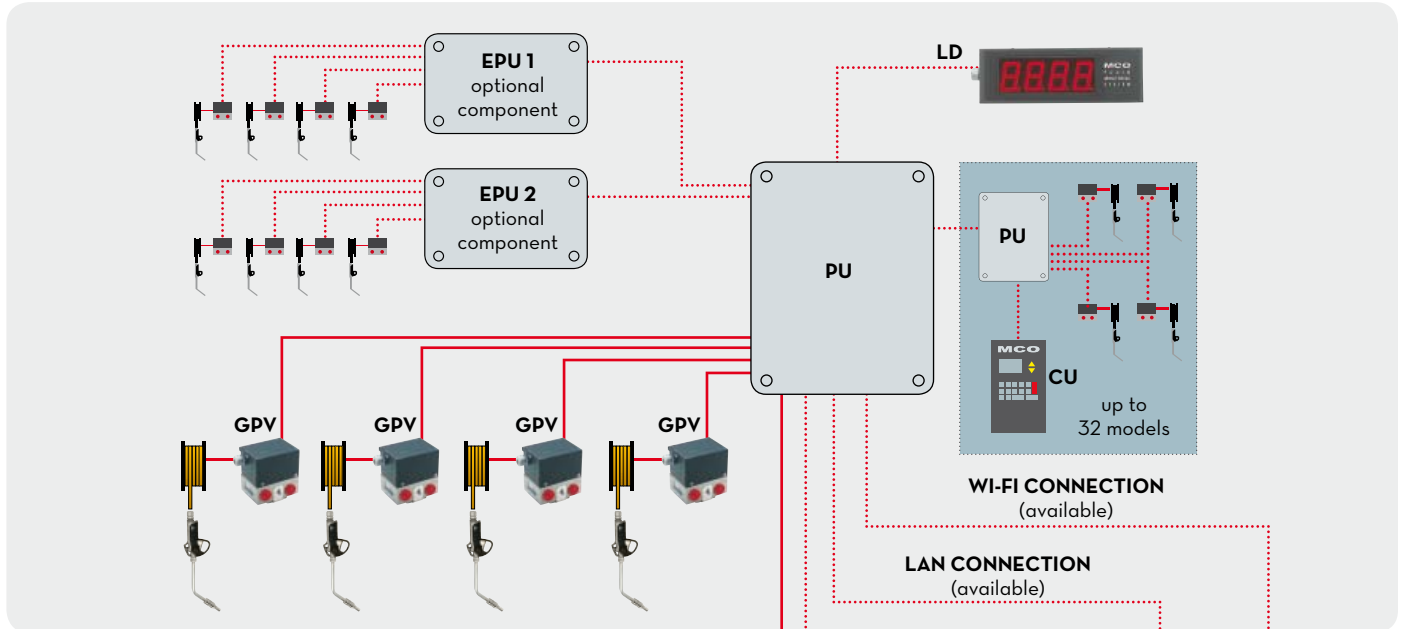
Users
up to
900

Jobs
up to
9999



PIUSI[®]

1 Preselect → **2** Dispense → **3** Data management up to 900 users



DISPENSERS

PUMPS

METERS

NOZZLE METERS

NOZZLE

SPECIAL EQUIPMENTS

FLUID MONITORING

ACCESSORIES

FILTERING