



# K ELECTRONIC AND PULSER METERS 900

**EN.** Oval gear electronic flow meters in acetal resin for controlling the non commercial dispensing of low, medium and high viscosity fluids compatible with construction materials. Body with aluminium measuring chamber. Inbuilt suction filter. Free contact signal pulser (reed switch), single channel.  
5 digit partial Total (h=11.5 mm) with floating point from 0.001 to 999.99.  
8 digit non resettable Total (h=5 mm) from 1 to 99999999.  
Resettable Total. Flow rate indication.

**ES.** Medidores electrónicos de engranajes ovalados con resina acetálica para el control del producto suministrado y de otros fluidos especiales compatibles con los materiales de fabricación. Cuerpo con cámara de medida de aluminio. Filtro de succión integrado. Pulser de señal de contacto libre (reed switch), mono canal.  
Total parcial de 5 cifras (h = 11,5 mm) con coma flotante de 0,001 a 999,99.  
Total no borrrable de 8 cifras (h = 5 mm) de 1 a 99999999.  
Total borrrable. Indicación del Caudal.

**PT.** Contadores de litros electrónicos de engranagens ovais em resina de acetal para o controlo do abastecimento na distribuição particular de combustíveis e outros fluidos especiais compatíveis com os materiais de construção. Corpo com câmara de medição de alumínio. Filtro integrado em aspiração. Pulser de sinal com contacto limpo (reed switch), de canal único.  
Total parcial de 5 algarismos (h=11,5 mm) com vírgula móvel de 0,001 a 999,99  
Total não reiniciável de 8 algarismos (h=5 mm) de 1 a 99999999.  
Total reiniciável. Indicação do caudal.

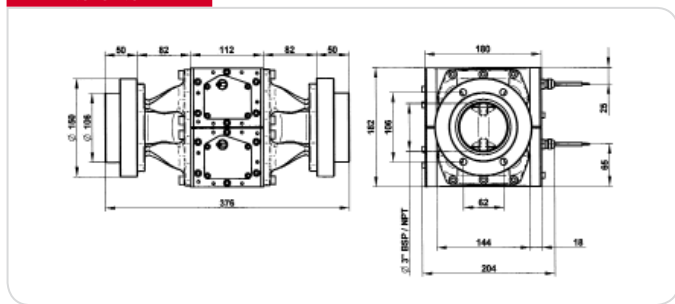
## PERFORMANCE

- Repeatability 0.2 %
- Loss of pressure <0.5 bar at maximum flow rate.
- Flow rate up to 500 l/min
- Accuracy: +/- 0.5%
- 1/O 3"

- Repetitividad 0,2 %
- Pérdida de carga < 0,5 bar con el Caudal máximo.
- Caudal de hasta 500 l/min
- Precisión +/- 0,5%
- 1/O 3"

- Repetitividade 0,2%.
- Perda de carga <0,5 bar com o caudal máximo.
- Caudal até 500 l/min
- Precisão +/- 0,5%
- 1/O 3"

## DIMENSIONS



## PRODUCTS' RANGE WEIGHT AND PACKAGING

Code	Weight		Packaging		
	kg	lbs	mm	inch	pcs/box
F0049900A	12	26,5	400x290x200	15,7x11,4x7,9	1
F0049903A	12	26,5	400x290x200	15,7x11,4x7,9	1
F0049902A	12	26,5	400x290x200	15,7x11,4x7,9	1



ANTIFREEZE  
BIO DIESEL  
DIESEL  
FOOD  
GASOLINE  
GREASE  
KEROSENE  
OIL  
UREA  
WATER  
WINDSCREEN

**Flow-rate**  
up to  
**500** l/min  
(up to 132 gpm)

**Accuracy**  
+/-  
**0,5 %**



K900 / K900 PULSER

**FEATURES**

**Oval gear**



**PRODUCTS' RANGE** TECHNICAL DATA

Code	Description	Fluids type	Flow-rate		Pulser		Pressure		Battery included No. 2 2x1,5V	Flange	Inlet Outlet	Inlet filter
			l/min	gpm	p/l	p/gal	bar	psi				
F0049900A	K900	A B D O	50 - 500	13,2 - 132	-	-	20	284	YES	YES	3" BSP	YES
F0049903A	K900 GAL/NPT	A B D O	50 - 500	13,2 - 132	-	-	20	284	YES	YES	3" NPT	YES
F0049902A	K900 PULSER	A B D O	50 - 500	13,2 - 132	10	38	20	284	YES	YES	3" BSP	YES

Upon request available in NPT version.

Display power supply 4-12 Vdc, 1,2 Amp. Type of output signal: open collector max 50 V, 1,2 Amp, single channel.